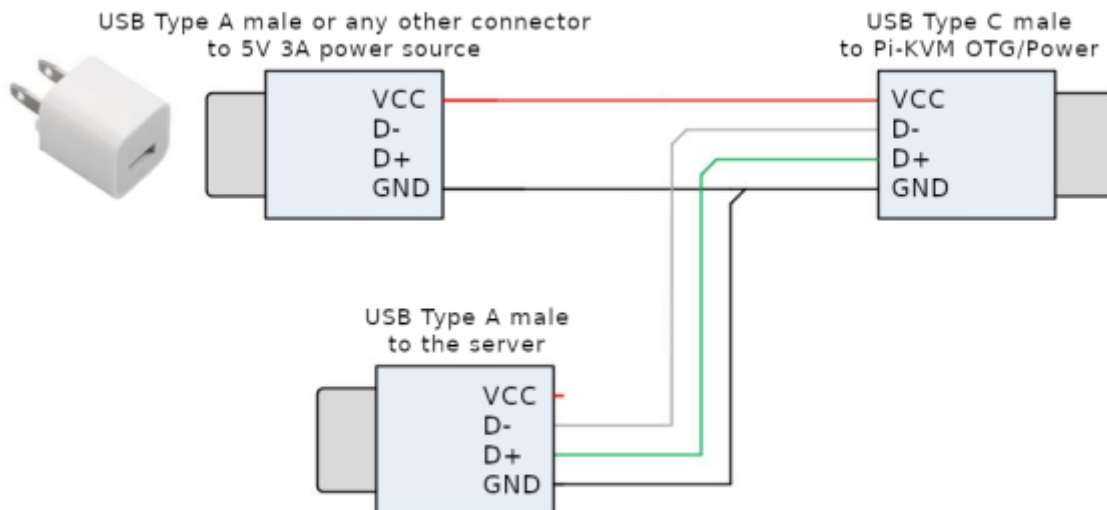


# Spezielles USB-Kabel

- USB-Power-DATA Kabel für OTG Betrieb

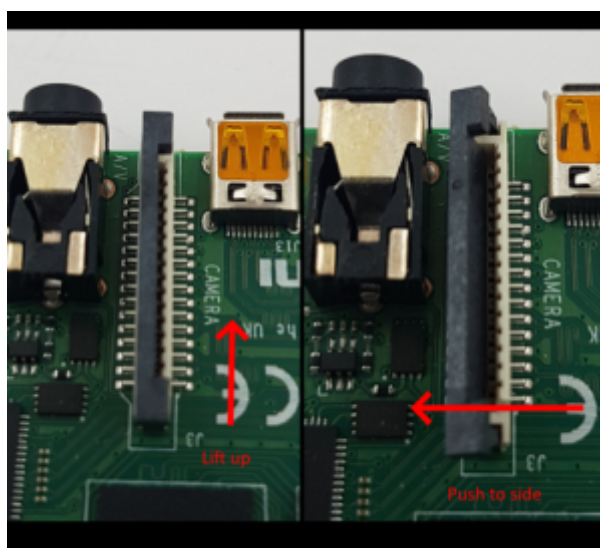


## Kauf USB Adapter

<https://www.tindie.com/products/8086net/usb-cpwr-splitter/#>

<https://www.amazon.de/gp/product/B07V6Q873S> <https://www.amazon.de/gp/product/B08DWKSYJL>

## Öffnen vom CSI2 Slot



# HDMI Hardware

es wird einer von beiden Adapter benötigt.

## HDMI-CSI Hardware

- Es wird eine Image mit der Bezeichnung [v2-hdmi-rpi4.img.bz2](#) benötigt.



## HDMI-USB Hardware

Es wird eine Image mit der Bezeichnung [v2-hdmiusb-rpi4.img.bz2](#) benötigt

nicht für RPI Zero geeignet



[QUELLE: <https://github.com/pikvm/>]

From:

<https://quad4.logout.de/> - **quad.logout.de**

Permanent link:

<https://quad4.logout.de/pikvm:hardware?rev=1623322698>

Last update: **2021/06/10 10:58**

